



IDROSAC1000

La soluzione semplice, leggera ed economica per realizzare drenaggi planari in orizzontale, senza usare la ghiaia o gli inerti

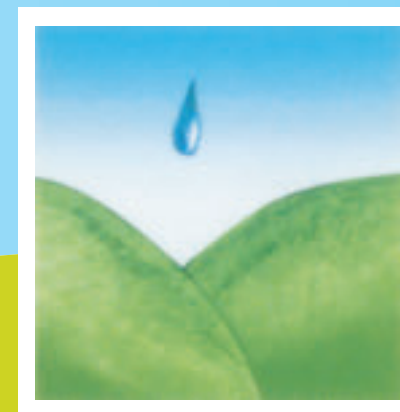
Applicazioni: giardini pensili, superfici planari

Funzionamento: i trucioli di polistirolo espanso contenuti all'interno di IDROSAC conferiscono al prodotto una buona resistenza allo schiacciamento ed un elevato indice dei vuoti che consente di captare l'acqua presente nel terreno ed incanalarla rapidamente all'interno del geocomposito verso gli scarichi.

Il sacco di contenimento del prodotto è costituito da uno strato in geotessile non tessuto con funzione di filtro terra-acqua; sulle testate è collocata una robusta griglia in polietilene a maglia quadra per consentire l'afflusso radiale di acqua tra un prodotto e l'altro.

Formato di vendita: sacchi flessibili in nontessuto saturati con trucioli di polistirolo espanso
Altezza testate = 300 mm
Lunghezza = 2.000 mm
Larghezza = 1.000 mm

IDROTER
di Martinelli Francesco
Via Tevere, 3 - 35030 Rubano (PD)
Tel. 049 8979925 - Fax 049 5224306
www.idroter.com - info@idroter.com



IDROSAC

SISTEMI DI
DRENAGGIO BREVETTATI
AD ALTE PRESTAZIONI



IDROSAC500

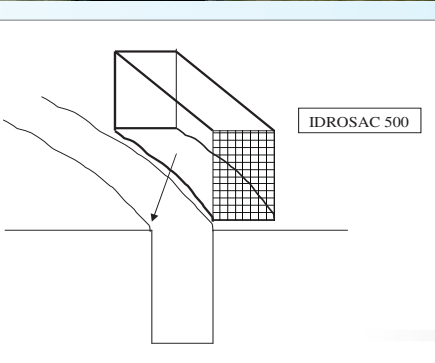
La soluzione semplice, leggera ed economica per realizzare drenaggi a bassa profondità in trincea, senza usare la ghiaia o gli inerti

Applicazioni: drenaggio in campi da calcio, campi da golf, giardini, giardini pensili, vigneti

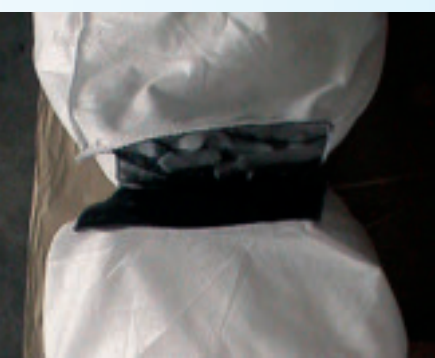
Funzionamento: i trucioli di polistirolo espanso contenuti all'interno di IDROSAC conferiscono al prodotto una buona resistenza allo schiacciamento ed un elevato indice dei vuoti che consente di captare l'acqua presente nel terreno ed incanalarla rapidamente all'interno del geocomposito verso gli scarichi. Il sacco di contenimento del prodotto è costituito da uno strato in geotessile non tessuto con funzione di filtro terra-acqua; sulle testate è collocata una robusta griglia in polietilene a maglia quadra per consentire l'afflusso radiale di acqua tra un prodotto e l'altro.

Formato di vendita: sacchi flessibili in nontessuto saturati con trucioli di polistirolo espanso
Spessore S = 300 mm
Lunghezza = 2.000 mm
Altezza = 500 mm

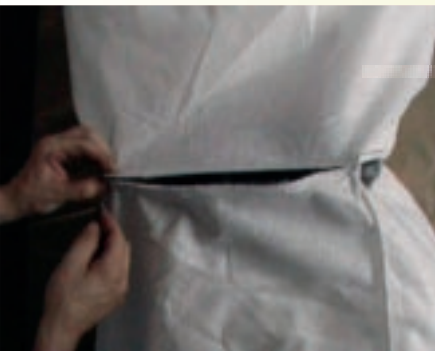
POSA IN OPERA IDROSAC500



si esegue lo scavo della larghezza e profondità desiderata (max 0,7-1,0 m)



si esegue la giunzione dei moduli tra di loro, fuori dallo scavo, unendo con del filo di ferro le testate in rete scura tra di loro per dare continuità idraulica al sistema

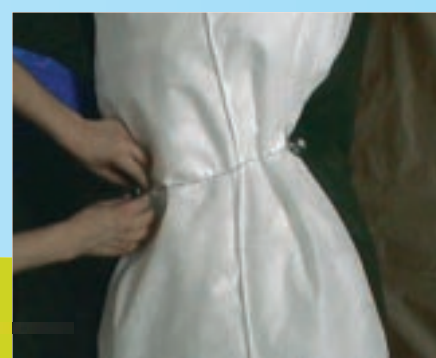
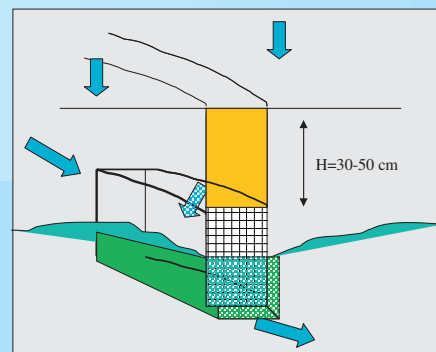


applicazione tirante metallico sull'occhiello

tra un modulo e l'altro si deve posizionare una fascetta di geotessile, fornita in dotazione, che impedisce la intrusione del terreno tra i prodotti, una volta legati si ottiene un lungo tubolare, leggero e pratico da posare nello scavo

dettaglio occhiello su guaina

vista di insieme dei moduli IDROSAC 500 con guaina applicata sul fondo tramite tiranti



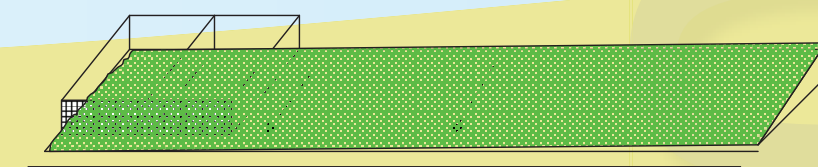
IDROSAC1000

ESEMPIO DI PROTEZIONE E DRENAGGIO GUAINA IMPERMEABILE IN GIARDINO PENSILE

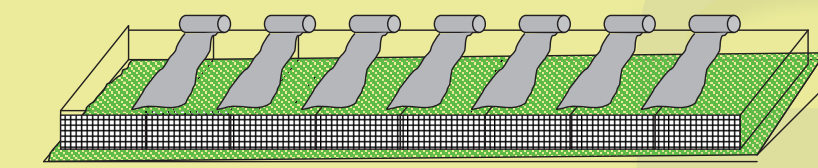
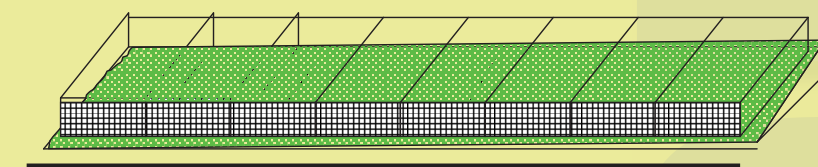
si stende la guaina impermeabile in rotoli secondo il metodo tradizionale su tutta la superficie da impermeabilizzare (questo sia con guaina bitopolimerica con giunzione a caldo, sia con altro materiale quale HD PE, PVC)



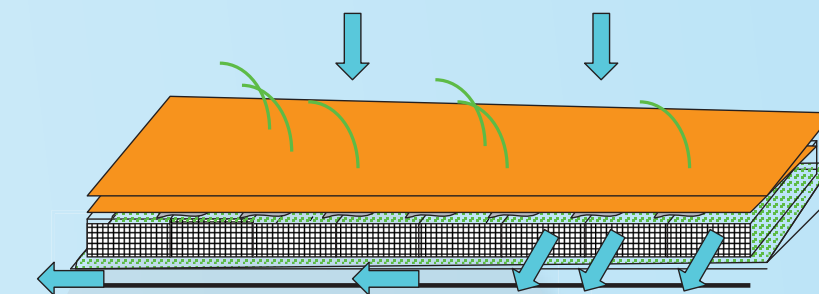
si prepara la superficie di posa avendo cura di sgombrarla da oggetti appuntiti, mattoni ed altro che potrebbe danneggiare il sottofondo di posa.



si posano i geocompositi IDROSAC 1.000 in orizzontale facendo in modo di disporre le testate in rete scura perpendicolari alla massima pendenza del sottofondo; una volta posati tutti i prodotti in opera si esegue il rinterro con terreno di scavo, previa stesa di uno strato supplementare di geotessile non tessuto sulle giunzioni.

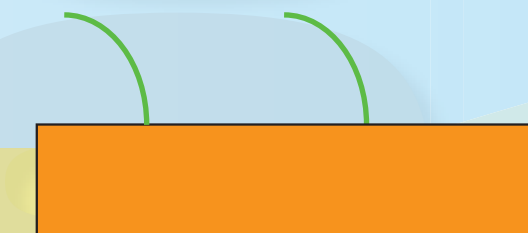


infine viene posato uno strato di terreno di circa 30 -50 cm

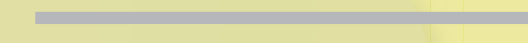


STATIGRAFIA DI GIARDINO PENSILE

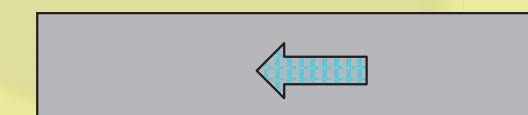
TERRENO VEGETALE



GEOTESSILE NON TESSUTO



IDROSAC 1.000



GUAINA IMPERMEABILE

